

КАТАЛОГ ПРОИЗВОДИМОГО ОБОРУДОВАНИЯ

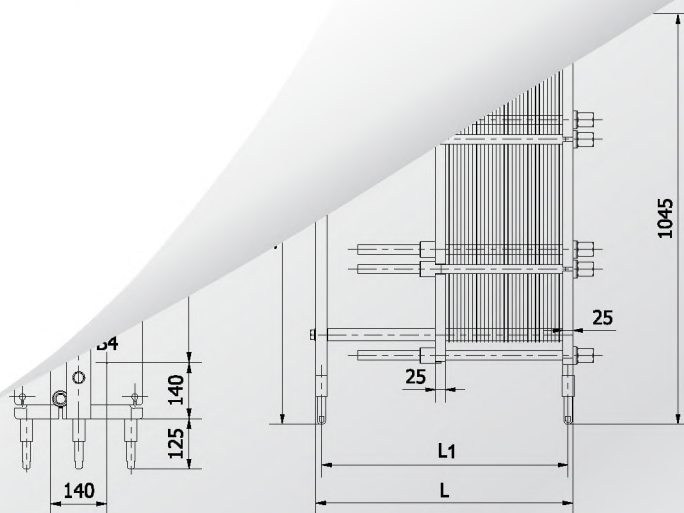
По вопросам продаж и поддержки обращайтесь:

Архангельск (8182)63-90-72	Иваново (4932)77-34-06	Магнитогорск (3519)55-03-13	Пермь (342)205-81-47	Сургут (3462)77-98-35
Астана +7(7172)727-132	Ижевск (3412)26-03-58	Москва (495)268-04-70	Ростов-на-Дону (863)308-18-15	Тверь (4822)63-31-35
Астрахань (8512)99-46-04	Казань (843)206-01-48	Мурманск (8152)59-64-93	Рязань (4912)46-61-64	Томск (3822)98-41-53
Барнаул (3852)73-04-60	Калининград (4012)72-03-81	Набережные Челны (8552)20-53-41	Самара (846)206-03-16	Тула (4872)74-02-29
Белгород (4722)40-23-64	Калуга (4842)92-23-67	Нижний Новгород (831)429-08-12	Санкт-Петербург (812)309-46-40	Тюмень (3452)66-21-18
Брянск (4832)59-03-52	Кемерово (3842)65-04-62	Новокузнецк (3843)20-46-81	Саратов (845)249-38-78	Ульяновск (8422)24-23-59
Владивосток (423)249-28-31	Киров (8332)68-02-04	Новосибирск (383)227-86-73	Севастополь (8692)22-31-93	Уфа (347)229-48-12
Волгоград (844)278-03-48	Краснодар (861)203-40-90	Омск (3812)21-46-40	Симферополь (3652)67-13-56	Хабаровск (4212)92-98-04
Вологда (8172)26-41-59	Красноярск (391)204-63-61	Орел (4862)44-53-42	Смоленск (4812)29-41-54	Челябинск (351)202-03-61
Воронеж (473)204-51-73	Курск (4712)77-13-04	Оренбург (3532)37-68-04	Сочи (862)225-72-31	Череповец (8202)49-02-64
Екатеринбург (343)384-55-89	Липецк (4742)52-20-81	Пенза (8412)22-31-16	Ставрополь (8652)20-65-13	Ярославль (4852)69-52-93

сайт: www.astera.nt-rt.ru || эл. почта: arf@nt-rt.ru

АППАРАТЫ ТЕПЛООБМЕННЫЕ ПЛАСТИНЧАТЫЕ РАЗБОРНЫЕ

Спасибо, что выбрали нас!



Теплообменник пластинчатый

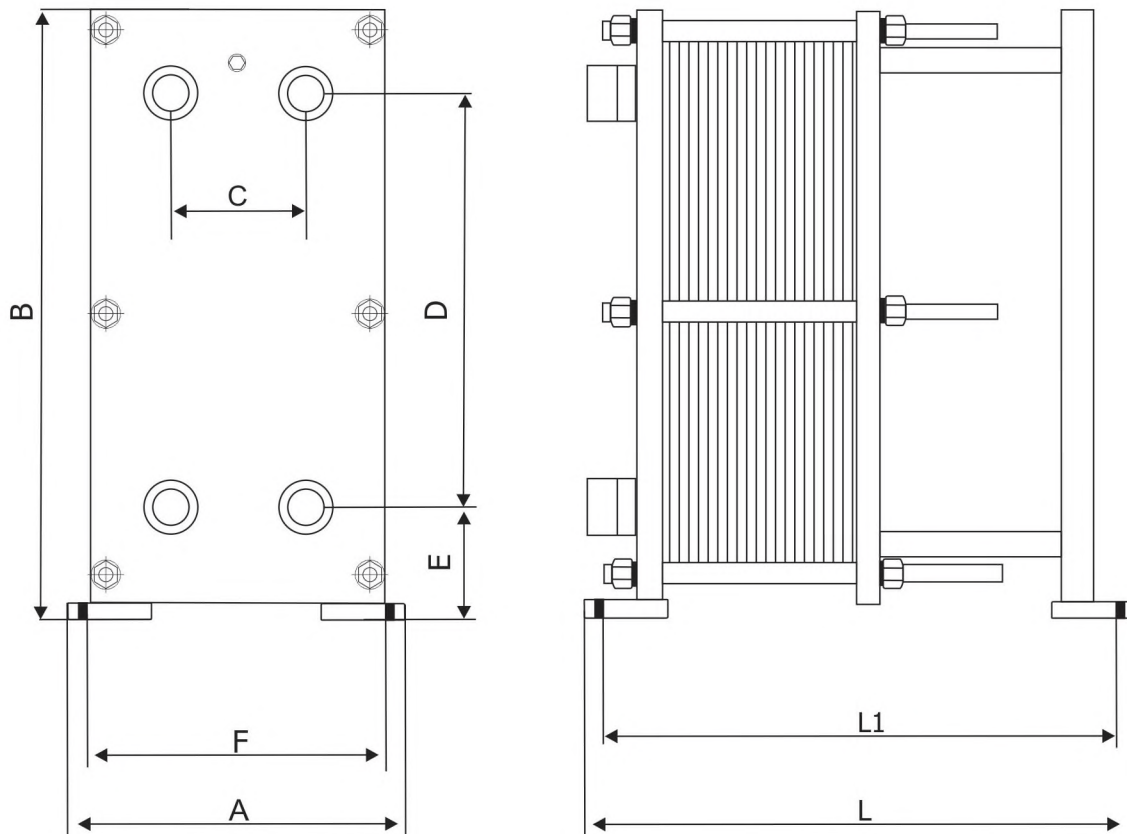
S04-10/16

Предназначен для использования в качестве нагревателя/охладителя в системах тепло-холодоснабжения.

Нагрев/охлаждение в технологических циклах.

Рабочие среды:

пар и различные жидкие среды



Характеристики теплообменника

Тип теплообменника	A	B	C	D	E	F	L	L1	P раб., МПа	P исп., МПа	t max, °C	Количество пластин
	мм											
S-04-10/1	240	530	70	381	84	210	340	298	1,0/1,6	1,3/2,0	200	5-20
S-04-10/2							440	398				21-50
S-04-10/3							590	548				51-80

Толщина пластины в мм	0,4-0,5	
Тип рифления пластин	TL	
Материал пластин:		
стандартное исполнение	нерж.сталь AISI 304,316. Titan	
специальное исполнение	SMO 254; Hastelloy C276	
Материал уплотнения	Nitril, EPDM, Viton	
	Расположение патрубков	На передней плите
	Диаметр присоединений, мм	наружная резьба 1,25"
	Количество/ Ø резьбовых стяжек	6/M16

Теплообменник пластинчатый

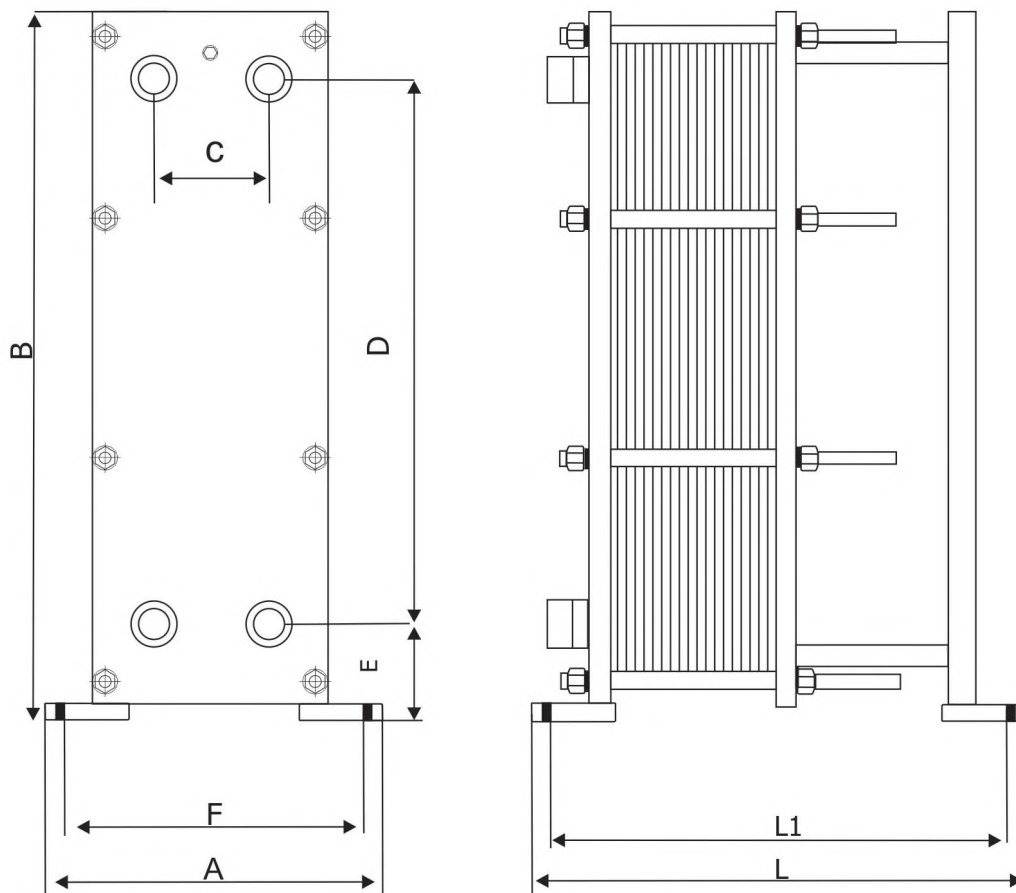
S08-10/16

Предназначен для использования в качестве нагревателя/охладителя в системах тепло-холодоснабжения.

Нагрев/охлаждение в технологических циклах.

Рабочие среды:

пар и различные жидкие среды



Характеристики теплообменника

Тип теплообменника	A	B	C	D	E	F	L	L1	P раб., МПа	P исп., МПа	t max, °C	Количество пластин
	мм											
S-08-10/1	240	810	70	656	89	210	340	298	1,0/1,6	1,3/2,0	200	5-20
S-08-10/2							440	398				21-50
S-08-10/3							590	548				51-80

Толщина пластины в мм	0,4-0,5	Расположение патрубков	На передней плите
Тип рифления пластин	TL		
Материал пластин:		Диаметр присоединений, мм	наружная резьба 1,25"
стандартное исполнение	нерж.сталь AISI 304,316. Titan		
специальное исполнение	SMO 254; Hastelloy C276	Количество/ Ø резьбовых стяжек	8/M16
Материал уплотнения	Nitril, EPDM, Viton		

Теплообменник пластинчатый

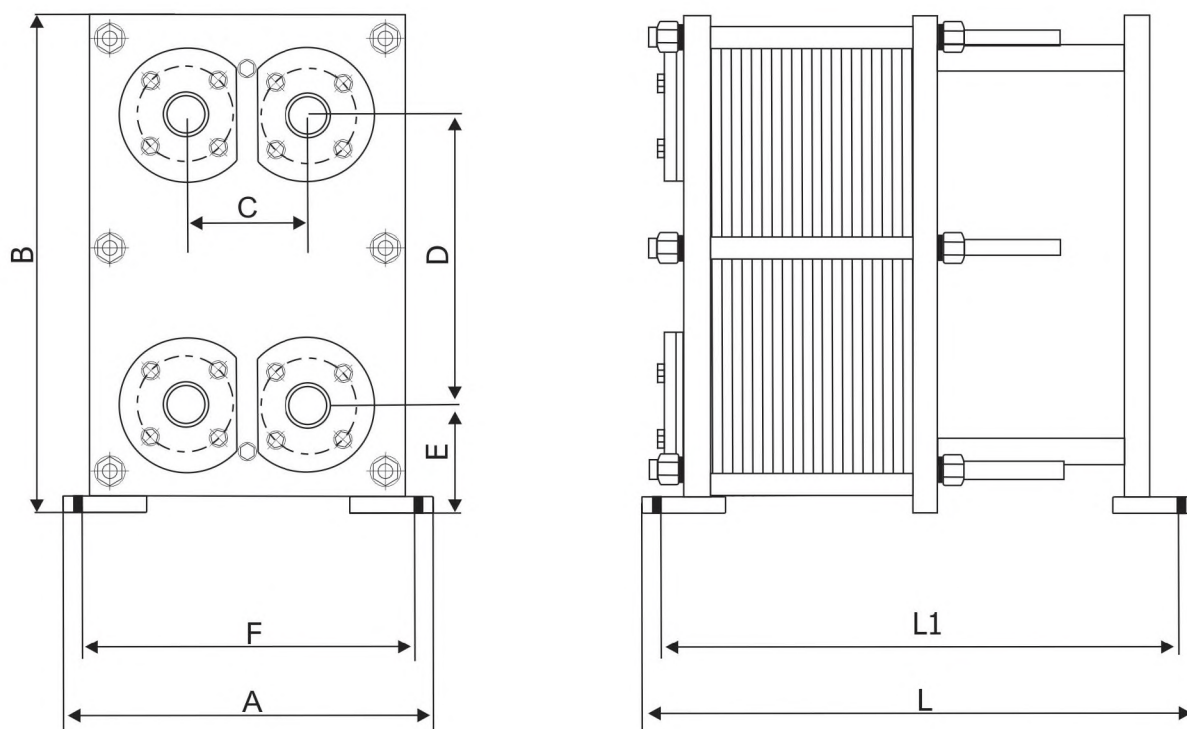
S07-10/16

Предназначен для использования в качестве нагревателя/охладителя в системах тепло-холодоснабжения.

Нагрев/охлаждение в технологических циклах.

Рабочие среды:

пар и различные жидкие среды



Характеристики теплообменника

Тип теплообменника	A	B	C	D	E	F	L	L1	Р раб., МПа	Р исп., МПа	t max, °C	Количество пластин
	мм											
S-07-10/1	400	610	126	394	122	360	335	290	1,0/1,6	1,3/2,0	200	5-30
S-07-10/2							585	540				31-75
S-07-10/3							835	790				76-135

Толщина пластины в мм	0,4-0,5	Расположение патрубков	На передней плите
Тип рифления пластин	TK,TL		Диаметр присоединений, мм
Материал пластин:		Количество/ Ø резьбовых стяжек	
стандартное исполнение	нерж.сталь AISI 304,316. Titan		
специальное исполнение	SMO 254; Hastelloy C276		
Материал уплотнения	Nitril, EPDM, Viton		

Теплообменник пластинчатый

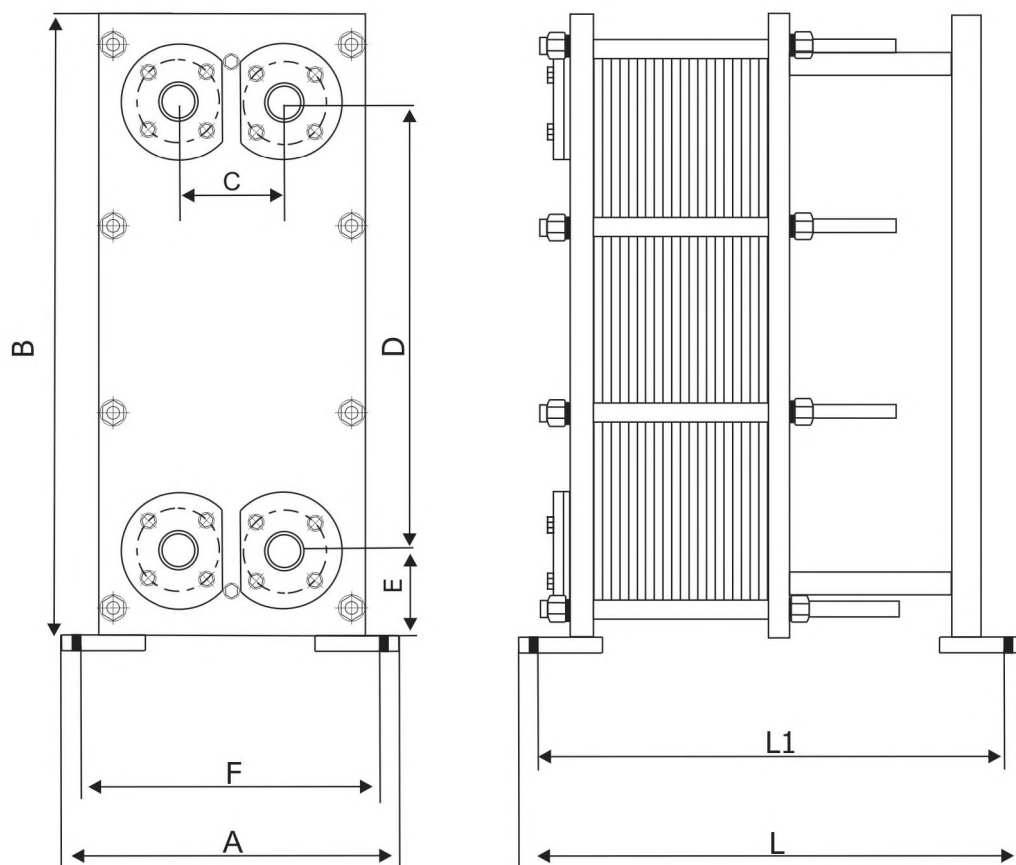
S14-10/16

Предназначен для использования в качестве нагревателя/охладителя в системах тепло-холодоснабжения.

Нагрев/охлаждение в технологических циклах.

Рабочие среды:

пар и различные жидкие среды



Характеристики теплообменника

Тип теплообменника	A	B	C	D	E	F	L	L1	P раб., МПа	P исп., МПа	t max, °C	Количество пластин
	мм											
S-14-10/1	410	910	126	694	122	370	335	290	1,0/1,6	1,3/2,0	200	5-30
S-14-10/2							585	540				31-75
S-14-10/3							835	790				76-135

Толщина пластины в мм	0,4-0,5	Расположение патрубков	На передней плите
Тип рифления пластин	TK, TL		
Материал пластин:		Диаметр присоединений, мм	Ду 50, фланцы
стандартное исполнение	нерж.сталь AISI 304,316. Titan		
специальное исполнение	SMO 254; Hastelloy C276	Количество/ Ø резьбовых стяжек	8/M16
Материал уплотнения	Nitril, EPDM, Viton		

Теплообменник пластинчатый

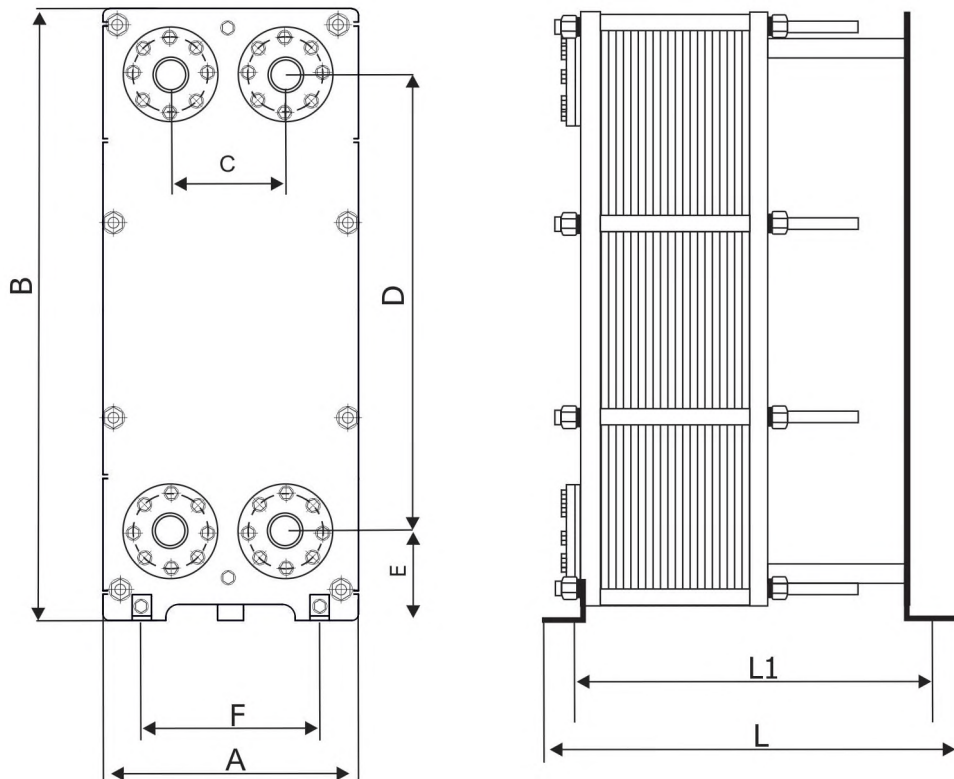
S19-10/16

Предназначен для использования в качестве нагревателя/охладителя в системах тепло-холодоснабжения.

Нагрев/охлаждение в технологических циклах.

Рабочие среды:

пар и различные жидкие среды



Характеристики теплообменника

Тип теплообменника	A	B	C	D	E	F	L	L1	P раб., МПа	P исп., МПа	t max, °C	Количество пластин
	мм											
S-19-10/1	397	956	192	700	142	240	380	340	1,0/1,6	1,3/2,0	200	5-30
S-19-10/2							630	590				31-75
S-19-10/3							880	840				76-135

Толщина пластины в мм	0,4-0,5	Расположение патрубков	На передней плите
Тип рифления пластин	TK, TL		
Материал пластин:		Диаметр присоединений, мм	Ду 65, фланцы
стандартное исполнение	нерж.сталь AISI 304,316. Titan		
специальное исполнение	SMO 254; Hastelloy C276	Количество/ Ø резьбовых стяжек	8/M16
Материал уплотнения	Nitril, EPDM, Viton		

Теплообменник пластинчатый

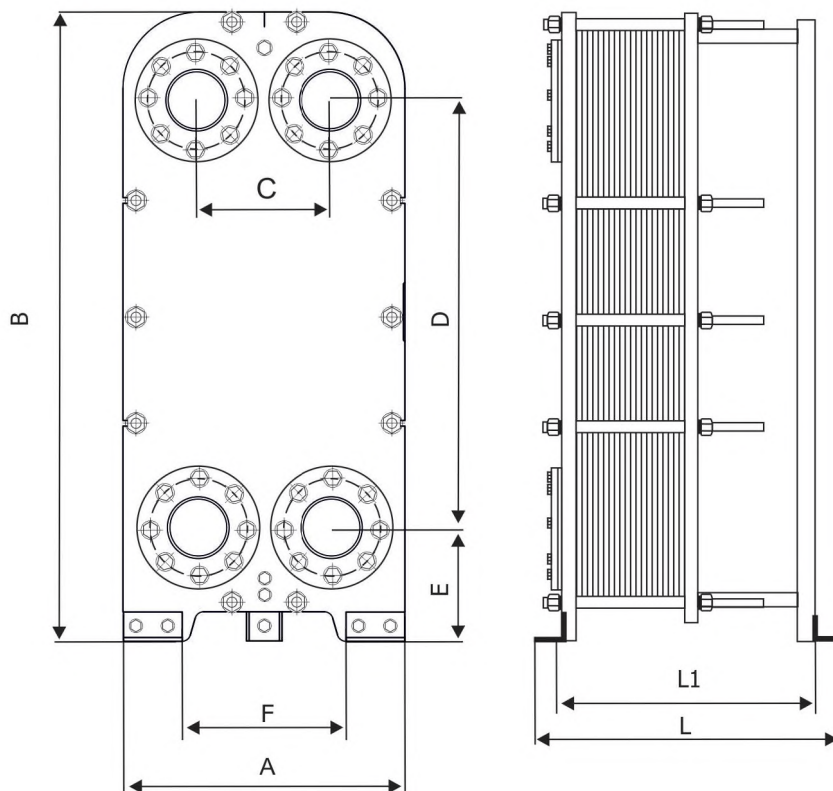
S21-10/16
S22-10/16

Предназначен для использования в качестве нагревателя/охладителя в системах тепло-холодоснабжения.

Нагрев/охлаждение в технологических циклах.

Рабочие среды:

пар и различные жидкие среды



Характеристики теплообменника

Тип теплообменника	A	B	C	D	E	F	L	L1	P раб., МПа	P исп., МПа	t max, °C	Количество пластин
	мм											
S-21/22-10/1	480	1069	225	719	200	390	625	530	1,0/1,6	1,3/20	200	5-60/5-40
S-21/22-10/2							875	780				61-100/41-75
S-21/22-10/3							1125	1030				101-150/76-90

Толщина пластины в мм	0,4-0,5	Расположение патрубков	На передней плите
Тип рифления пластин	TK, TL		
Материал пластин:		Диаметр присоединений, мм	Ду 100, фланцы
стандартное исполнение	нерж.сталь AISI 304,316. Titan		
специальное исполнение	SMO 254; Hastelloy C276	Количество/ Ø резьбовых стяжек	10/M16
Материал уплотнения	Nitril, EPDM, Viton		

Теплообменник пластинчатый

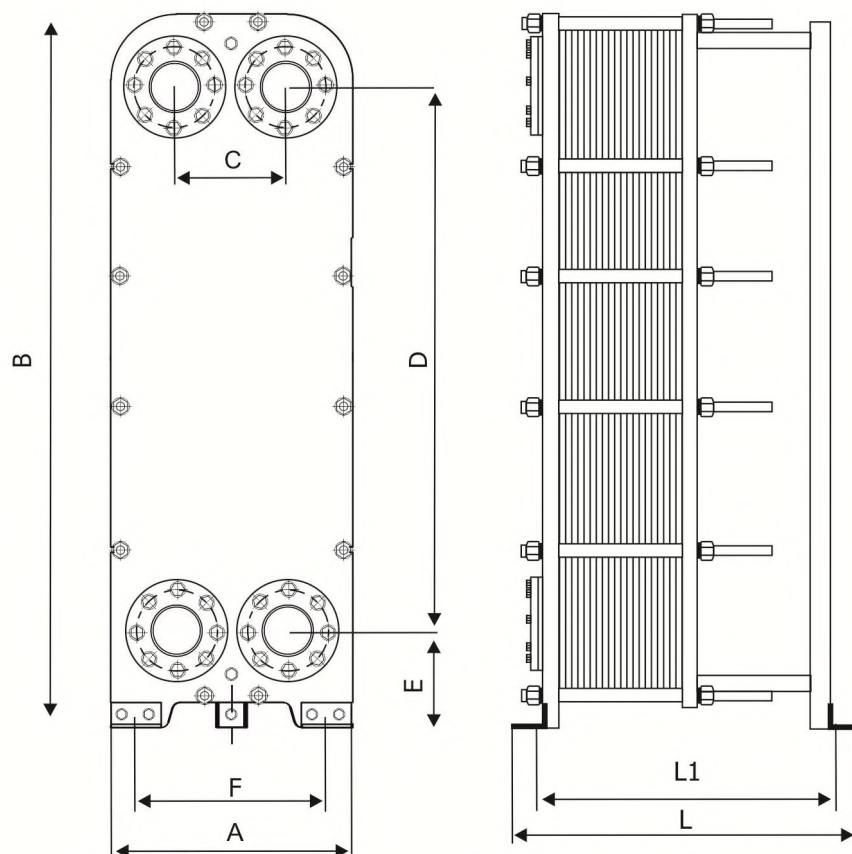
S47-10/16

Предназначен для использования в качестве нагревателя/охладителя в системах тепло-холодоснабжения.

Нагрев/охлаждение в технологических циклах.

Рабочие среды:

пар и различные жидкие среды



Характеристики теплообменника

Тип теплообменника	A	B	C	D	E	F	L	L1	Р раб., МПа	Р исп., МПа	t max, °C	Количество пластин
	мм											
S-47-10/1	460	1655	225	1365	146	380	625	530	1,0	1,6	200	5-60
S-47-10/2							875	780				61-100
S-47-10/3							1125	1030				101-150
S-47-10/4							1375	1280				151-230

Толщина пластины в мм	0,4-0,5	Расположение патрубков	На передней плите
Тип рифления пластин	TK, TL		
Материал пластин:		Диаметр присоединений, мм	Ду 100, фланцы
стандартное исполнение	нерж.сталь AISI 304,316. Titan		
специальное исполнение	SMO 254; Hastelloy C276	Количество/ Ø резьбовых стяжек	16/M16
Материал уплотнения	Nitril, EPDM, Viton		

Теплообменник пластинчатый

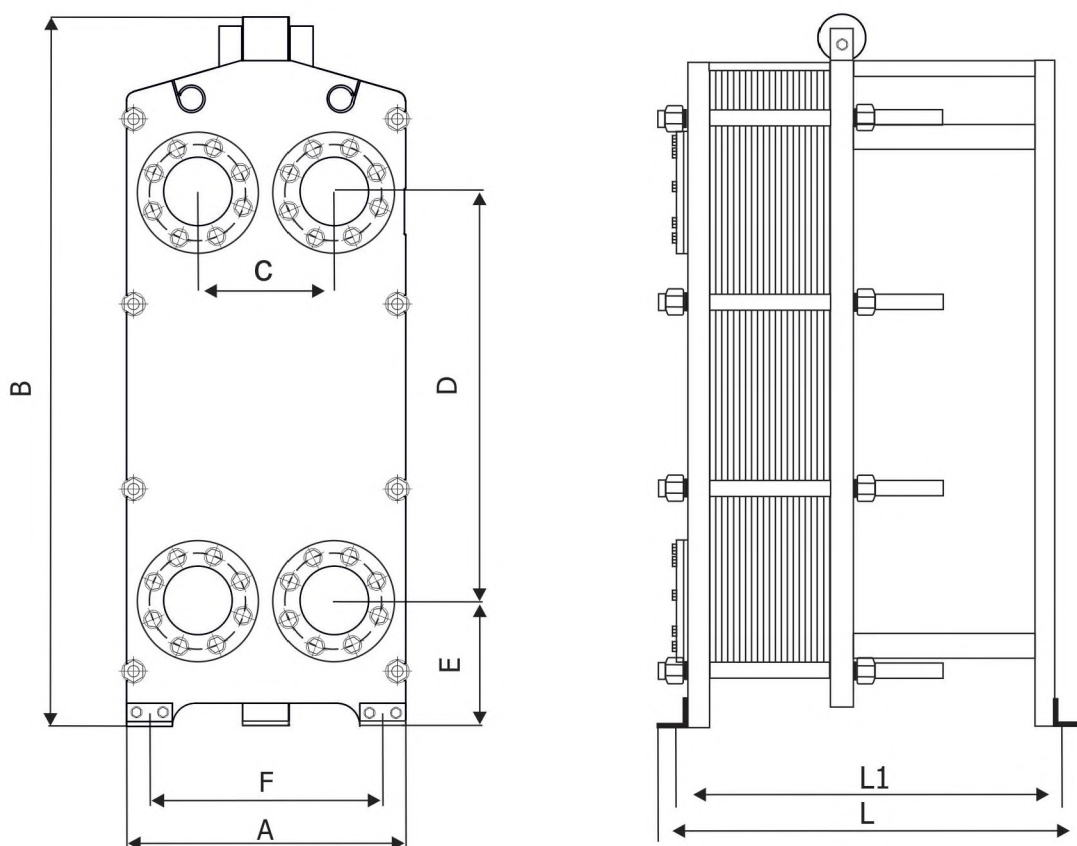
S41-10/16

Предназначен для использования в качестве нагревателя/охладителя в системах тепло-холодоснабжения.

Нагрев/охлаждение в технологических циклах.

Рабочие среды:

пар и различные жидкие среды



Характеристики теплообменника

Тип теплообменника	A	B	C	D	E	F	L	L1	P раб., МПа	P исп., МПа	t max, °C	Количество пластин
	мм											
S-41-10/1	610	1313	296	890	223	510	647,5	548	1,0/1,6	1,3/2,0	200	5-50
S-41-10/2							897,5	798				51-90
S-41-10/3							1147,5	1048				91-140
S-41-10/4							1447,5	1348				141-230

Толщина пластины в мм	0,4-0,5	Расположение патрубков	На передней плите
Тип рифления пластин	TK, TL	Диаметр присоединений, мм	Ду 150, фланцы
Материал пластин:		Количество/ Ø резьбовых стяжек	8/M36
стандартное исполнение	нерж.сталь AISI 304,316. Titan		
специальное исполнение	SMO 254; Hastelloy C276		
Материал уплотнения	Nitril, EPDM, Viton		

Теплообменник пластинчатый

S62-10/16

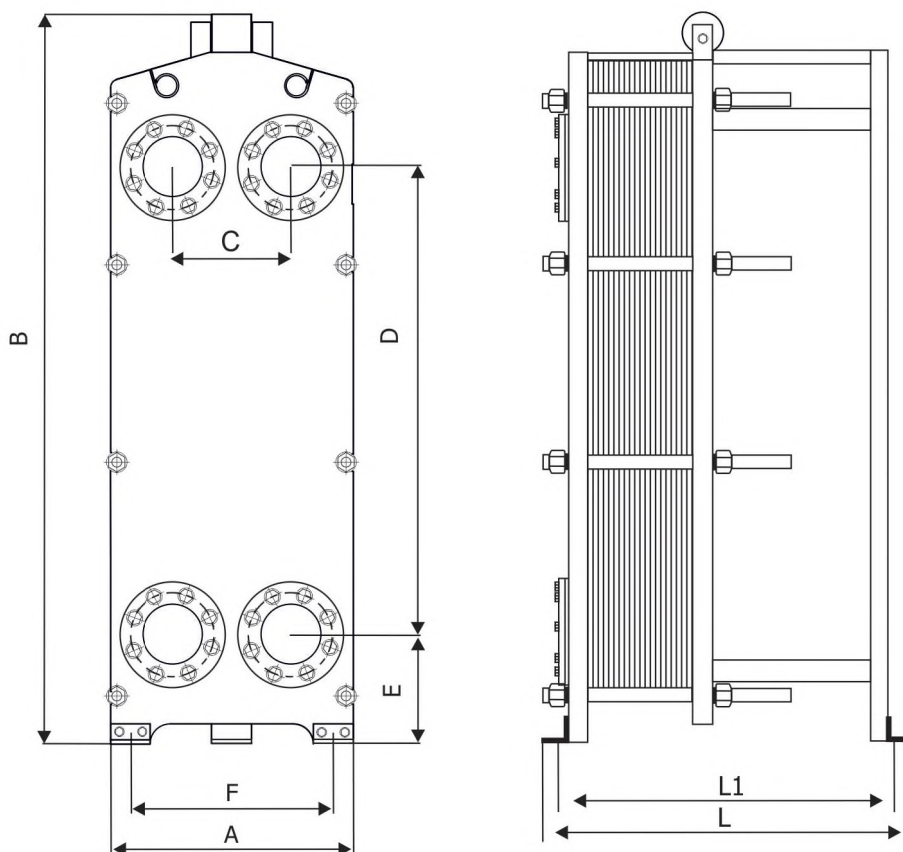
S63-10/16

Предназначен для использования в качестве нагревателя/охладителя в системах тепло-холодоснабжения.

Нагрев/охлаждение в технологических циклах.

Рабочие среды:

пар и различные жидкие среды



Характеристики теплообменника

Тип теплообменника	A	B	C	D	E	F	L	L1	P раб., МПа	P исп., МПа	t max, °C	Количество пластин
	мм											
S-62/63-10/1	640	1852	296	1292	275	540	670	552	1,0/1,6	1,3/2,0	200	5-50
S-62/63-10/2							920	802				51-90
S-62/63-10/3							1170	1052				91-140
S-62/63-10/4							1470	1352				141-230

Толщина пластины в мм	0,4-0,5	Расположение патрубков	На передней плите
Тип рифления пластин	TK,TL		
Материал пластин:		Диаметр присоединений, мм	Ду 150, фланцы
стандартное исполнение	нерж.сталь AISI 304,316. Titan		
специальное исполнение	SMO 254; Hastelloy C276	Количество/ Ø резьбовых стяжек	8/М36
Материал уплотнения	Nitril, EPDM, Viton		

Теплообменник пластинчатый

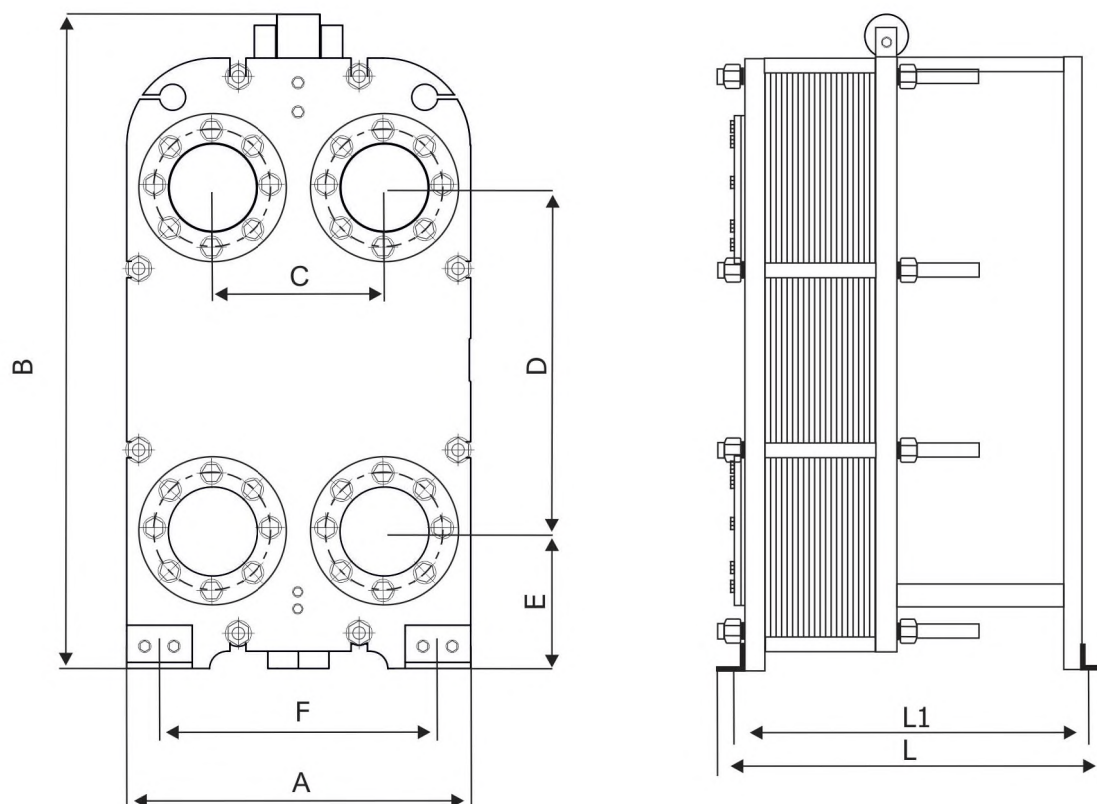
S43-10/16

Предназначен для использования в качестве нагревателя/охладителя в системах тепло-холодоснабжения.

Нагрев/охлаждение в технологических циклах.

Рабочие среды:

пар и различные жидкие среды



Характеристики теплообменника

Тип теплообменника	A	B	C	D	E	F	L	L1	Р раб., МПа	Р исп., МПа	t max, °C	Количество пластин
	мм											
S-43-10/1	770	1406	395	791	314	620	670	552	1,0/1,6	1,3/2,0	200	5-50
S-43-10/2							920	802				51-90
S-43-10/3							1170	1052				91-140
S-43-10/4							1470	1352				141-230

Толщина пластины в мм	0,4-0,5	Расположение патрубков	На передней плите
Тип рифления пластин	TK, TL		
Материал пластин:		Диаметр присоединений, мм	Ду 200, фланцы
стандартное исполнение	нерж.сталь AISI 304,316. Titan		
специальное исполнение	SMO 254; Hastelloy C276	Количество/ Ø резьбовых стяжек	8/М36
Материал уплотнения	Nitril, EPDM, Viton		



По вопросам продаж и поддержки обращайтесь:

Архангельск (8182)63-90-72	Иваново (4932)77-34-06	Магнитогорск (3519)55-03-13	Пермь (342)205-81-47	Сургут (3462)77-98-35
Астана +7(7172)727-132	Ижевск (3412)26-03-58	Москва (495)268-04-70	Ростов-на-Дону (863)308-18-15	Тверь (4822)63-31-35
Астрахань (8512)99-46-04	Казань (843)206-01-48	Мурманск (8152)59-64-93	Рязань (4912)46-61-64	Томск (3822)98-41-53
Барнаул (3852)73-04-60	Калининград (4012)72-03-81	Набережные Челны (8552)20-53-41	Самара (846)206-03-16	Тула (4872)74-02-29
Белгород (4722)40-23-64	Калуга (4842)92-23-67	Нижний Новгород (831)429-08-12	Санкт-Петербург (812)309-46-40	Тюмень (3452)66-21-18
Брянск (4832)59-03-52	Кемерово (3842)65-04-62	Новокузнецк (3843)20-46-81	Саратов (845)249-38-78	Ульяновск (8422)24-23-59
Владивосток (423)249-28-31	Киров (8332)68-02-04	Новосибирск (383)227-86-73	Севастополь (8692)22-31-93	Уфа (347)229-48-12
Волгоград (844)278-03-48	Краснодар (861)203-40-90	Омск (3812)21-46-40	Симферополь (3652)67-13-56	Хабаровск (4212)92-98-04
Вологда (8172)26-41-59	Красноярск (391)204-63-61	Орел (4862)44-53-42	Смоленск (4812)29-41-54	Челябинск (351)202-03-61
Воронеж (473)204-51-73	Курск (4712)77-13-04	Оренбург (3532)37-68-04	Сочи (862)225-72-31	Череповец (8202)49-02-64
Екатеринбург (343)384-55-89	Липецк (4742)52-20-81	Пенза (8412)22-31-16	Ставрополь (8652)20-65-13	Ярославль (4852)69-52-93

сайт: www.astera.nt-rt.ru || эл. почта: arf@nt-rt.ru